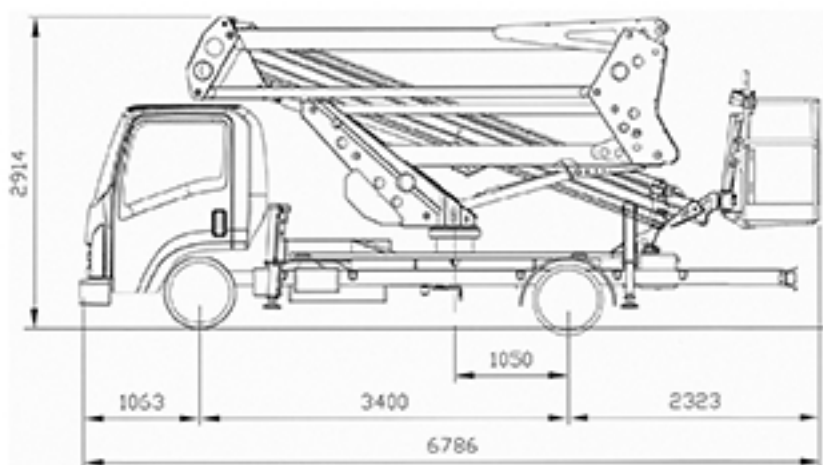
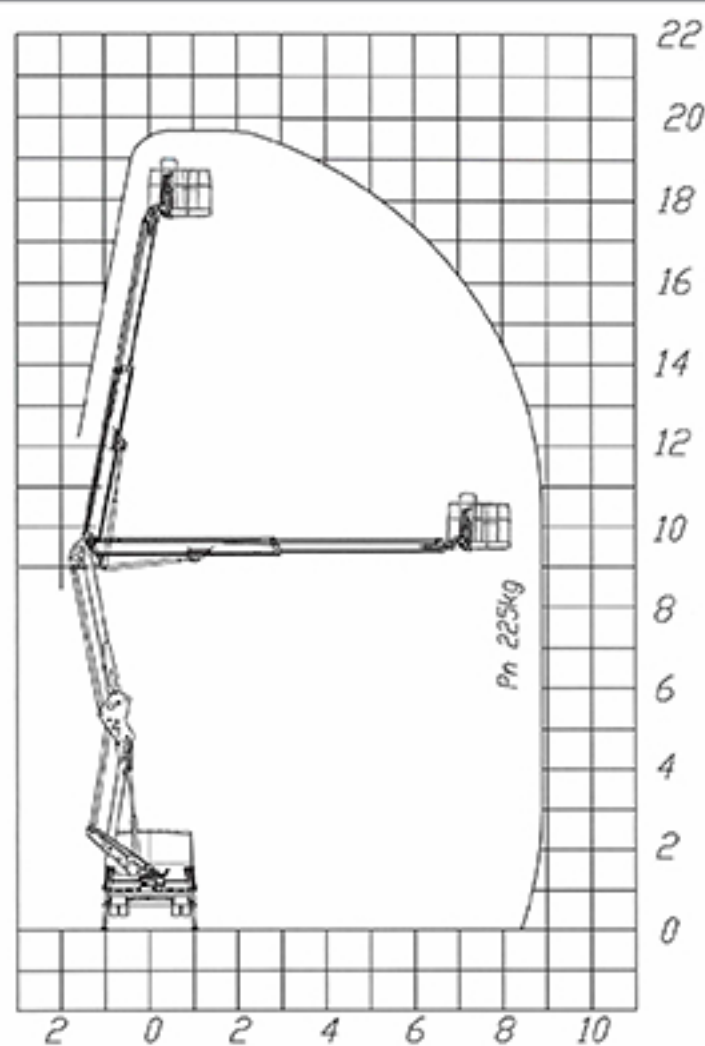


modello

20 D AUTOCARRATA



20,00



18,00



9,00



9,00



1,40x0,70x1,10 m



225 KG



CONTINUA



90° + 90°



DOPPIA
ARTICOLATA



ANT/POST 2,10



3,5 TON