



NSS15N - NSS15NI - NSS20N

Specifiche

Stocicatori, operatore a bordo seduto

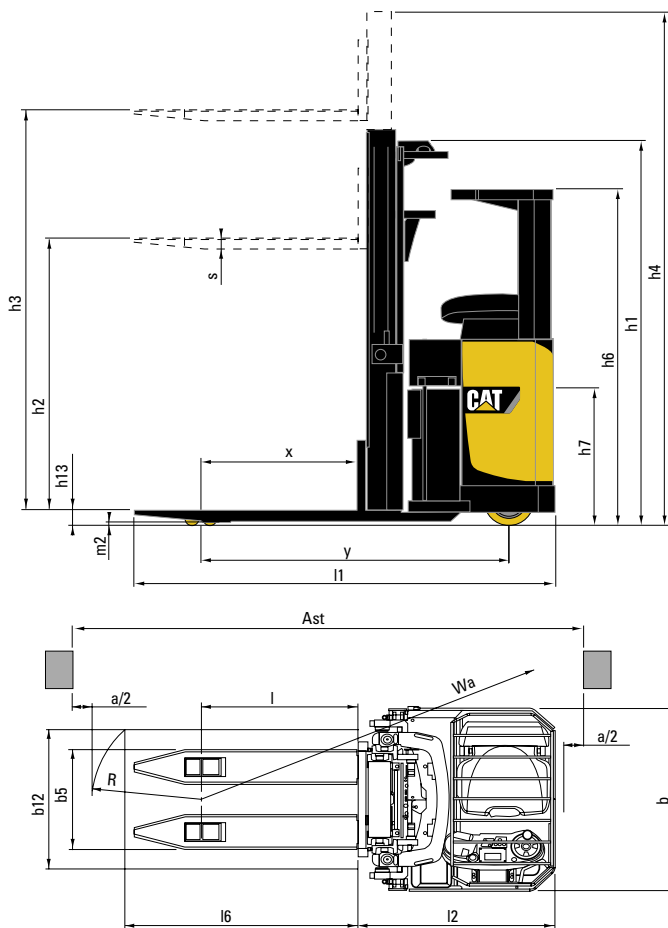
1.5 - 2.0 tonnellate

| Caratteristiche | | | Cat Lift Trucks | Cat Lift Trucks | Cat Lift Trucks |
|---------------------------------------|---|----------------|-----------------|-----------------|-----------------|
| 1.01 | Costruttore (marchio) | | NSS15N | NSS15NI | NSS20N |
| 1.02 | Codice del modello assegnato dal costruttore | | Elettrica | Elettrica | Elettrica |
| 1.03 | Tipo di trazione: elettrica, diesel, benzina, GPL | | Seduto | Seduto | Seduto |
| 1.04 | Guida operatore: a piedi, in piedi, seduto | | | | |
| 1.05 | Portata | Q (kg) | 1500 | 1500 | 2000 |
| 1.06 | Baricentro | c (mm) | 600 | 600 | 600 |
| 1.08 | Distanza centro asse anteriore al dorso delle forche (montante abbassato) | x (mm) | 775 | 755 | 805 |
| 1.09 | Interasse | y (mm) | 1500 | 1520 | 1585 |
| Pesi | | | | | |
| 2.01 | Peso carrello con batteria (max.) | kg | 1760* | 1840* | 2100* |
| Ruote e gruppo di trasmissione | | | | | |
| 3.01 | Gommatura: PT=Power Thane, Vul=Vulkollan, ant./post | | Vul/vul | Vul / vul | Vul / vul |
| 3.02 | Dimensioni ruote, lato guida | (mm) | 250 x 100 | 250 x 100 | 250 x 100 |
| 3.03 | Dimensioni ruote, lato carico | (mm) | 85 x 75 | 85 x 75 | 85 x 90 |
| 3.04 | Dimensione rulli di stabilizzazione (diametro x larghezza) | | 150 x 48 | 150 x 48 | 150 x 48 |
| 3.05 | Numero di ruote, lato guida/carico. (x = motrici) | | 1x + 2 / 4 | 1x + 2 / 4 | 1x + 2 / 4 |
| 3.06 | Carreggiata al centro delle ruote, lato guida | b10 (mm) | 385 | 385 | 375 |
| 3.07 | Carreggiata al centro delle ruote, lato carico | b11 (mm) | 690 | 690 | 690 |
| Dimensioni | | | | | |
| 4.02 | Altezza minimo ingombro (ved. tabella) | h1 (mm) | 2385 | 2500 | 2710 |
| 4.03 | Altezza libera (ved. tabella) | h2 (mm) | 1810 | 1810 | 2060 |
| 4.04 | Altezza di sollevamento (ved. tabella) | h3 (mm) | 5400 | 5400 | 6300 |
| 4.05 | Altezza massimo ingombro | h4 (mm) | 5940 | 6055 | 7130 |
| 4.06 | Sollevamento iniziale | h5 (mm) | - | 115 | - |
| 4.07 | Altezza da terra alla tettoia di protezione | h6 (mm) | 1930 | 1930 | 1930 |
| 4.08 | Altezza sedile / Pedana - Piattaforma | h7 (mm) | 870 | 870 | 870 |
| 4.15 | Altezza dal suolo, forche abbassate | h13 (mm) | 90 | 92 | 90 |
| 4.19 | Lunghezza totale | l1 (mm) | 2110 | 2145 | 2160 |
| 4.20 | Lunghezza alla faccia anteriore forche (incluso spessore forche) | l2 (mm) | 960 | 960 | 1010 |
| 4.21 | Larghezza fuori-tutto | b1 / b2 (mm) | 1050 / 1550** | 1050 / 1550** | 1050 / 1715** |
| 4.22 | Forche (spessore, larghezza, lunghezza) | s / e / l (mm) | 65 / 165 / 1150 | 65 / 185 / 1150 | 65 / 195 / 1150 |
| 4.25 | Larghezza esterna delle forche (min./max.) | b5 (mm) | 550-685 | 570-685 | 570-685 |
| 4.32 | Distanza dal suolo a metà dell'interasse, (forche abbassate) | m2 (mm) | 30 | 30 | 25 |
| 4.33/a | Larghezza operativa corridoio (Ast) con pallet trasversale 1000 x 1200 mm | Ast (mm) | 2626 | 2633 | 2696 |
| 4.33/b | Larghezza operativa corridoio (Ast3) con pallet trasversale 1000 x 1200 mm | Ast3 (mm) | 2210 | 2230 | 2260 |
| 4.34/a | Larghezza operativa corridoio (Ast) con pallet longitudinale 800 x 1200 mm | Ast (mm) | 2569 | 2583 | 2627 |
| 4.34/b | Larghezza operativa corridoio (Ast3) con pallet longitudinale 800 x 1200 mm | Ast3 (mm) | 2410 | 2430 | 2460 |
| 4.35 | Raggio di curvatura | Wa (mm) | 1785 | 1785 | 1865 |
| Prestazioni | | | | | |
| 5.01 | Velocità di traslazione, con/senza carico | km/h | 7.0 / 8.0 | 7.0 / 8.0 | 7.0 / 8.0 |
| 5.02 | Velocità di sollevamento, con/senza carico | m/s | 0.13 - 0.30 | 0.13 - 0.30 | 0.11 / 0.30 |
| 5.03 | Velocità di abbassamento, con/senza carico | m/s | 0.50 - 0.35 | 0.50 - 0.35 | 0.50 - 0.40 |
| 5.07 | Pendenza superabile, con/senza carico | % | 7 / 10 | 7 / 10 | 6 / 10 |
| 5.10 | Freni di servizio: meccanici, elettrici, idraulici, pneumatici | | Elettrici | Elettrici | Elettrici |
| Motori elettrici | | | | | |
| 6.01 | Potenza del motore di trazione (60 min. servizio breve) | kW | 2.2 | 2.2 | 2.2 |
| 6.02 | Potenza del motore di sollevamento al 15% del ciclo | kW | 5.5 | 5.5 | 5.5 |
| 6.04 | Tensione / capacità batteria (scarica in 5 ore) | V/Ah | 24 / 375 - 500 | 24 / 375 - 500 | 24 / 375 - 500 |
| 6.05 | Peso batteria | kg | 305 - 400 | 305 - 400 | 305 - 400 |
| Varie | | | | | |
| 8.01 | Tipo di variatore | | Continuo | Continuo | Continuo |
| 8.04 | Livello del valore medio di rumorosità all'orecchio dell'operatore (EN 12053) | dB(A) | 66 | 66 | 66 |

* Modelli da 1500 kg con montante TREV 5400mm, modelli da 2000 kg con montante da 6300mm.

** Con / senza stabilizzatori estesi.





$Ast = Wa + x + l6 + a$ $l6 =$ Lunghezza pallet (800 o 1000 mm)
 $Ast =$ Larghezza corridoio di accatastamento con carico $b12 =$ Larghezza pallet (1200 mm)
 $a =$ Distanza di sicurezza (200 mm)

Bassi costi di gestione

- I comandi, semplici, fluidi e progressivi, e il sedile comodo e regolabile, favoriscono la concentrazione dell'operatore migliorando la produttività durante i turni di lavoro.
- Il montante e lo chassis sono molto resistenti, progettati e costruiti per affrontare anni di funzionamento.
- La tecnologia a c.a. del motore di trazione permette di allungare gli intervalli di servizio, riducendo i costi di gestione complessivi.
- L'indicatore del livello di carica (BDI) integra la funzione di blocco dei sollevamenti per proteggere la batteria.

Produttività impareggiabile

- Questi modelli sono in grado sia di effettuare con efficienza traslazioni su lunga distanza che di stoccare merci sulle medie altezze.
- Il modello (NSS15NI) con 'sollevamento iniziale' permette una maggiore distanza libera da terra lavorando sulle rampe.
- La velocità di traslazione è elevata (con o senza carico).
- Il vano per la batteria è ampio (ospita fino a 500 Ah).
- Gli stabilizzatori laterali estendibili, di serie sui modelli con montanti triplex, offrono una ulteriore capacità residua.
- L'accelerazione è rapida.
- L'avviamento mediante codice PIN e la possibilità di impostare parametri specifici per l'operatore sono di serie.
- È possibile impostare sulla macchina le caratteristiche del conduttore.
- La frenatura rigenerativa restituisce energia alla batteria.
- Il display LCD fornisce tutte le informazioni necessarie.
- L'accesso di servizio è buono e il sedile si apre in pochi secondi.
- I rulli di scorrimento della batteria sono di serie per velocizzare le sostituzioni.
- Lo sterzo progressivo permette eccellenti manovre alle basse velocità e grande stabilità a quelle alte.
- L'impianto idraulico è progressivo.
- La punta delle forche arrotondata facilita l'inserimento anche trasversale del pallet.
- Le capacità residue sono elevate, in particolar modo con gli stabilizzatori laterali estesi.
- Il menu del conduttore è facile da usare.

Sicurezza ed ergonomia

- Il conduttore è ben protetto dallo chassis.
- La progettazione ergonomica dello sterzo elettronico rapido, che ruota a 360°, permette un controllo di precisione anche durante le traslazioni veloci.
- Il sedile regolabile permette di affrontare con comodità i turni lunghi.
- La buona visibilità in tutte le direzioni e attraverso il montante powerRamic facilita l'inserimento accurato dei pallet.
- La riduzione automatica della velocità in curva e all'aumentare dell'altezza di sollevamento favorisce una movimentazione protetta e sicura.

Opzioni

- Forche di diverse lunghezze.
- Pre-selettore dell'altezza di sollevamento e indicatore (solo NSS20N).
- Pannelli laterali personalizzati (con la 'livrea' dell'azienda utilizzatrice).
- Rulli di scorrimento per i pallet.
- Scelta di diversi materiali per le ruote.
- Porta-computer o porta-elenchi di commissionamento.
- Chiavetta di accensione.
- Abbassamento forzato degli stabilizzatori laterali con altezze di sollevamento di 2.5 m o superiori.
- Stabilizzatori laterali estensibili sui modelli con montanti duplex (per un'ulteriore capacità residua).

Cat[®] Lift Trucks, il vostro partner per la movimentazione.

| NSS15N | | | | |
|----------|----------|------|------|----------|
| Montante | h3 + h13 | h1 | h4 | h2 + h13 |
| S | 1500 | 1950 | 1950 | 1500 |
| DS | 2500 | 1835 | 3000 | 200 |
| | 2900 | 2035 | 3400 | 200 |
| | 3300 | 2235 | 3800 | 200 |
| | 3450 | 2310 | 3950 | 200 |
| | 3600 | 2385 | 4100 | 200 |
| | 4300 | 2735 | 4800 | 200 |
| DEV | 2500 | 1835 | 3000 | 1365 |
| | 2900 | 2035 | 3400 | 1565 |
| | 3300 | 2235 | 3800 | 1765 |
| | 3450 | 2310 | 3950 | 1840 |
| | 3600 | 2385 | 4100 | 1915 |
| | 4300 | 2735 | 4800 | 2265 |
| TR | 5400 | 2385 | 5940 | 200 |
| | 5900 | 2555 | 6440 | 200 |
| | 6500 | 2755 | 7040 | 200 |
| TREV | 5400 | 2385 | 5940 | 1900 |
| | 5900 | 2555 | 6440 | 2070 |
| | 6500 | 2755 | 7040 | 2270 |

| NSS15NI | | | | |
|----------|----------|------|------|----------|
| Montante | h3 + h13 | h1 | h4 | h2 + h13 |
| S | 1500 | 2065 | 2065 | 1500 |
| DS | 2500 | 1950 | 3115 | 200 |
| | 2900 | 2150 | 3515 | 200 |
| | 3300 | 2350 | 3915 | 200 |
| | 3450 | 2425 | 4065 | 200 |
| | 3600 | 2500 | 4215 | 200 |
| | 4300 | 2850 | 4915 | 200 |
| DEV | 2500 | 1950 | 3115 | 1365 |
| | 2900 | 2150 | 3515 | 1565 |
| | 3300 | 2350 | 3915 | 1765 |
| | 3450 | 2425 | 4065 | 1840 |
| | 3600 | 2500 | 4215 | 1915 |
| | 4300 | 2850 | 4915 | 2265 |
| TR | 5400 | 2500 | 6055 | 200 |
| | 5900 | 2670 | 6555 | 200 |
| | 6500 | 2870 | 7155 | 200 |
| TREV | 5400 | 2500 | 6055 | 1900 |
| | 5900 | 2670 | 6555 | 2070 |
| | 6500 | 2870 | 7155 | 2270 |

| NSS20N | | | | |
|----------|----------|------|------|------------|
| Montante | h3 + h13 | h1 | h4 | (h2 + h13) |
| TF | 4800 | 2210 | 5630 | 1650 |
| | 5400 | 2410 | 6230 | 1850 |
| | 5700 | 2510 | 6530 | 1950 |
| | 6300 | 2710 | 7130 | 2150 |

Montante, prestazioni e portate

| | |
|-----------|--|
| S | Simplex |
| DS | Duplex con montante a vista libera |
| DEV | Duplex con alzata libera totale |
| TR | Triplex con montante a vista libera |
| TREV | Triplex con alzata libera totale |
| TF | Triplex con montante integrale |
| h3+h13 | Altezza di sollevamento |
| h1 | Altezza minimo ingombro (con sollevamento iniziale, 115mm) |
| h4 | Altezza massimo ingombro (con sollevamento iniziale, 115mm) |
| h2+h13 | Alzata libera |
| (h2+h13)* | Alzata libera speciale |

info@catliftruck.com
www.catliftruck.com

WLSC1347(12/10)ok
Copyright ©2007, MCFE. Tutti i diritti sono riservati.
CAT, CATERPILLAR, i rispettivi logo, il tipico colore "giallo Caterpillar", il marchio "Power Edge", e le caratteristiche che identificano i prodotti e la compagnia, sono marchi di fabbrica Caterpillar e non possono essere impiegati senza autorizzazione.
Stampato nei Paesi Bassi

NOTA: Le specifiche di prestazione possono variare a seconda delle tolleranze di produzione standard, condizioni del veicolo, tipo di ruote, condizioni di pavimentazione o superficie, applicazione o ambienti operativi. I carrelli possono essere presentati con l'aggiunta di opzioni non di serie. Le specifiche esigenze d'esercizio e le configurazioni disponibili sul prodotto dovrebbero essere discusse con il vostro concessionario di carrelli elevatori Cat Lift Trucks. Cat Lift Trucks segue una politica di continuo miglioramento del prodotto, per questo motivo, alcuni materiali, opzioni e specifiche potrebbero cambiare senza preavviso.

CAT[®] Lift
Trucks