



**EP40C 2 - EP40 2 - EP45C 2 - EP45 2**

**EP50 2 - EP40S 2 - EP50S 2**

Specifiche

**Carrelli elevatori elettrici**

4.0 - 5.0 tonnellate



Caratteristiche			Cat Lift Trucks	Cat Lift Trucks	Cat Lift Trucks
1.1	Costruttore (marchio)		<b>EP40C 2</b>	<b>EP40 2</b>	<b>EP45C 2</b>
1.2	Codice del modello assegnato dal costruttore		Elettrica	Elettrica	Elettrica
1.3	Tipo di trazione: elettrica, diesel, benzina, GPL		Seduto	Seduto	Seduto
1.4	Guida operatore: a piedi, in piedi, seduto				
1.5	Portata	Q (kg)	4000	4000	4500
1.6	Baricentro carico	c (mm)	500	500	500
1.8	Distanza del carico dal centro dell'asse anteriore	x (mm)	510'	510'	510'
1.9	Interasse	y (mm)	1856	2000	1856
Pesi					
2.1	Peso a vuoto, con batteria (montante simplex, altezza di sollevamento min.)	kg	6726	6701	7186
2.2	Carico sugli assali con carico, ant./post. (montante simplex, altezza di sollevamento min.)	kg	9730/996	9726/975	10608/1078
2.3	Carico sugli assali senza carico, ant./post. (montante simplex, altezza di sollevamento min.)	kg	3553/3173	3706/2995	3659/3527
Ruote e gruppo di trasmissione					
3.1	Gommatura: V=cushion, L=pneum., SE=Superelast., ant./post.		SE / SE	SE / SE	SE / SE
3.2	Dimensioni gommatura anteriore	(mm)	250-15	250-15	28x12.5-15
3.3	Dimensioni gommatura posteriore	(mm)	21 x 8-9	21 x 8-9	21 x 8-9
3.5	Numero di ruote, ant./post. (x = motrici)		2x/2	2x/2	2x/2
3.6	Carreggiata al centro delle ruote anteriori	b10 (mm)	1115	1115	1155
3.7	Carreggiata al centro delle ruote posteriori	b11 (mm)	950	950	950
Dimensioni					
4.1	Inclinazione montante, avanti/indietro	$\alpha/\beta$ °	6/8	6/8	6/8
4.2	Altezza minimo ingombro (ved. tabella)	h1 (mm)	2300	2300	2286
4.3	Alzata libera (ved. tabella)	h2 (mm)	150	150	150
4.4	Altezza di sollevamento (ved. tabella)	h3 (mm)	3000	3000	3000
4.5	Altezza massimo ingombro	h4 (mm)	3676	3676	3660
4.7	Altezza protezione conducente	h6 (mm)	2365	2365	2350
4.8	Altezza del sedile	h7 (mm)	1313	1313	1303
4.12	Altezza gancio di traino	h10 (mm)	566 / 396	566 / 396	566 / 396
4.19	Lunghezza totale	l1 (mm)	3818	3952	3818
4.20	Lunghezza alla faccia anteriore forche (incluso spessore forche)	l2 (mm)	2668	2812	2668
4.21	Larghezza totale	b1/b2 (mm)	1340	1340	1450
4.22	Dimensioni forche (spessore, larghezza, lunghezza)	s / e / l (mm)	50x125x1150	50x125x1150	50x150x1150
4.23	Piastra portaforche secondo DIN 15 173 A/B/no		3A	3A	3A
4.24	Larghezza piastra portaforche	b3 (mm)	1260	1260	1260
4.31	Altezza dal suolo alla base del montante, con carico	m1 (mm)	136	136	122
4.32	Altezza dal suolo al centro del telaio, con carico (forche abbassate)	m2 (mm)	150	150	140
4.33	Corridoio di stivaggio con pallet 1000 x 1200 (lato presa 1200)	Ast (mm)	3994	4160	3994
4.34a	Corridoio di stivaggio con pallet 800 x 1200 mm (lato presa 800)	Ast (mm)	4194	4360	4194
4.35	Raggio di curvatura	Wa (mm)	2284	2450	2284
4.36	Distanza di rotazione minima	b13 (mm)	660	721	660
Prestazioni					
5.1	Velocità di traslazione, con/senza carico, ECO	km/h	14 / 16	14 / 16	14 / 15.5
5.1.1	Velocità di traslazione, con/senza carico, PRO	km/h	15 / 17	15 / 17	15 / 16.5
5.2	Velocità di sollevamento, con/senza carico, ECO	m/s	0.31 / 0.43	0.31 / 0.43	0.30 / 0.41
5.2.1	Velocità di sollevamento, con/senza carico, PRO	m/s	0.35 / 0.5	0.35 / 0.5	0.33 / 0.45
5.3	Velocità di discesa, con/senza carico, ECO	m/s	0.54 / 0.46	0.54 / 0.46	0.52 / 0.47
5.3.1	Velocità di discesa, con/senza carico, PRO	m/s	0.55 / 0.5	0.55 / 0.5	0.55 / 0.5
5.5	Sforzo al gancio, con/senza carico, ECO	N	5100 / 5600	5100 / 5600	4900 / 5500
5.5.1	Sforzo al gancio, con/senza carico, PRO	N	5100 / 5600	5100 / 5600	4900 / 5500
5.6	Massimo sforzo al gancio con/senza carico (5 min serv. breve), ECO	N	14600 / 14900	14600 / 14900	14500 / 14800
5.6.1	Massimo sforzo al gancio con/senza carico (5 min serv. breve), PRO	N	14600 / 14900	14600 / 14900	14500 / 14800
5.7	Pendenza superabile, con/senza carico, ECO	%	9.3 / 15.4	9.3 / 15.4	8.1 / 13.5
5.7.1	Pendenza superabile, con/senza carico, PRO	%	10.8 / 17.7	10.8 / 17.7	9.4 / 15.8
5.8	Massima pendenza superabile, con/senza carico, ECO	%	14.1 / 22.3	14.1 / 22.3	12.5 / 20.4
5.8.1	Massima pendenza superabile, con/senza carico, PRO	%	15.4 / 26.1	15.4 / 26.1	13.7 / 23.9
5.9	Tempo di accelerazione su 10 metri, con/senza carico, ECO	s	5,2 / 4,4	5,2 / 4,4	5,7 / 4,8
5.9.1	Tempo di accelerazione su 10 metri, con/senza carico, PRO	s	5 / 4,4	5 / 4,4	5,5 / 4,8
5.10	Freni di servizio: meccanici, elettrici, idraulici, pneumatici		Elettrici	Elettrici	Elettrici
Motori elettrici					
6.1	Potenza del motore di trazione (60 min. S2)	kW	14.5 / 18.0	14.5 / 18.0	14.5 / 18.0
6.2	Potenza del motore di sollevamento (S3 15%)	kW	20 / 24	20 / 24	20 / 24
6.3	Batteria secondo DIN 43 531/35/36 A/B/C/no		A 43536	A 43536	A 43536
6.4	Tensione / capacità batteria (scarica in 5 ore)	V/Ah	80 / 775	80 / 930	80 / 775
6.5	Peso batteria	kg	1863	2178	1863
6.6	Consumo energetico secondo ciclo 60 VDI	kWh/h	11	11	12.1
Varie					
8.1	Tipo di variatore		Impulsi / c.a.	Impulsi / c.a.	Impulsi / c.a.
8.2	Massima pressione di esercizio per attrezzature supplementari	bar	200	200	200
8.3	Portata dell'olio per attrezzature supplementari	l/min	30	30	30
8.4	Livello del valore medio di rumorosità all'orecchio dell'operatore (EN 12053)	dB(A)	<70	<70	<70
8.5	Tipologia di accoppiamento del gancio di traino / rif. tipo DIN		15170 / H	15170 / H	15170 / H



	Cat Lift Trucks	Cat Lift Trucks	Cat Lift Trucks	Cat Lift Trucks
	EP45 2	EP50 2	EP40S 2	EP50S 2
	Elettrica	Elettrica	Elettrica	Elettrica
	Seduto	Seduto	Seduto	Seduto
	4500	4990	4000	5000
	500	500	600	600
	510 <sup>1</sup>	510 <sup>1</sup>	510 <sup>1</sup>	510 <sup>1</sup>
	2000	2000	2080	2080
	7161	7549	7176	8036
	10549/1112	11282/1257	10025/1151	11677/1359
	3777/3385	3772/3777	3891/3285	3932/4104
	SE / SE	SE / SE	SE / SE	SE / SE
	28x12.5-15	28x12.5-15	28x12.5-15	28x12.5-15
	21 x 8-9	21 x 8-9	23 x 10-12	23 x 10-12
	2x/2	2x/2	2x/2	2x/2
	1155	1155	1155	1155
	950	950	1200	1200
	6/8	6/8	6/8	6/8
	2286	2286	2286	2287
	150	150	150	150
	3000	3000	3000	3000
	3660	3810	3810	3810
	2350	2350	2350	2350
	1303	1303	1303	1303
	566 / 396	566 / 396	566 / 396	566 / 396
	3962	3952	4102	4102
	2812	2812	2952	2952
	1450	1450	1450	1450
	50x150x1150	50x150x1150	50x150x1150	60x150x1150
	3A	3A	3A	4A
	1260	1260	1260	1260
	122	122	122	122
	140	140	150	150
	4160	4160	4347	4347
	4360	4360	4547	4547
	2450	2450	2637	2637
	721	721	673	673
	14 / 15.5	14 / 15	14 / 15.5	13.5 / 14.5
	15 / 16.5	15 / 16	15 / 16.5	14.5 / 15.5
	0.30 / 0.41	0.28 / 0.41	0.30 / 0.41	0.27 / 0.40
	0.33 / 0.45	0.33 / 0.45	0.33 / 0.45	0.31 / 0.45
	0.52 / 0.47	0.52 / 0.47	0.52 / 0.47	0.51 / 0.5
	0.55 / 0.5	0.55 / 0.5	0.55 / 0.5	0.55 / 0.5
	4900 / 5500	4800 / 5400	4900 / 5500	4700 / 5300
	4900 / 5500	4800 / 5400	4900 / 5500	4700 / 5300
	14500 / 14800	14400 / 14700	14500 / 14800	14400 / 14700
	14500 / 14800	14400 / 14700	14500 / 14800	14400 / 14700
	8.1 / 13.5	7.5 / 13.5	8.1 / 13.5	7.1 / 12.7
	9.4 / 15.8	8.8 / 15.8	9.4 / 15.8	8.4 / 15
	12.5 / 20.4	12.1 / 20.0	12.5 / 20.4	11.4 / 18.9
	13.7 / 23.9	13.2 / 23.4	13.7 / 23.4	12.5 / 22.2
	5,7 / 4,8	6,0 / 5,2	5,7 / 4,8	6,4 / 5,5
	5,5 / 4,8	5,8 / 5,2	5,5 / 4,8	6,1 / 5,5
	Elettrici	Elettrici	Elettrici	Elettrici
	14.5 / 18.0	14.5 / 18.0	14.5 / 18.0	14.5 / 18.0
	20 / 24	20 / 24	20 / 24	20 / 24
	A 43536	A 43536	A 43536	A 43536
	80 / 930	80 / 930	80 / 930	80 / 930
	2178	2178	2178	2178
	12.1	<12.5	<12.5	13.15
	Impulsi / c.a.	Impulsi / c.a.	Impulsi / c.a.	Impulsi / c.a.
	200	200	200	200
	30	30	30	30
	<70	<70	<70	<70
	15170 / H	15170 / H	15170 / H	15170 / H

<sup>1</sup> Ulteriori (+) 31 mm con montante di tipo Triplex.

\* Questa scheda tecnica fornisce informazioni sulle specifiche dei carrelli elevatori standard in conformità alle Linee Guida VDI 2198 (VDI Guideline 2198).

Ast = Larghezza corridoio di stoccaggio con carico

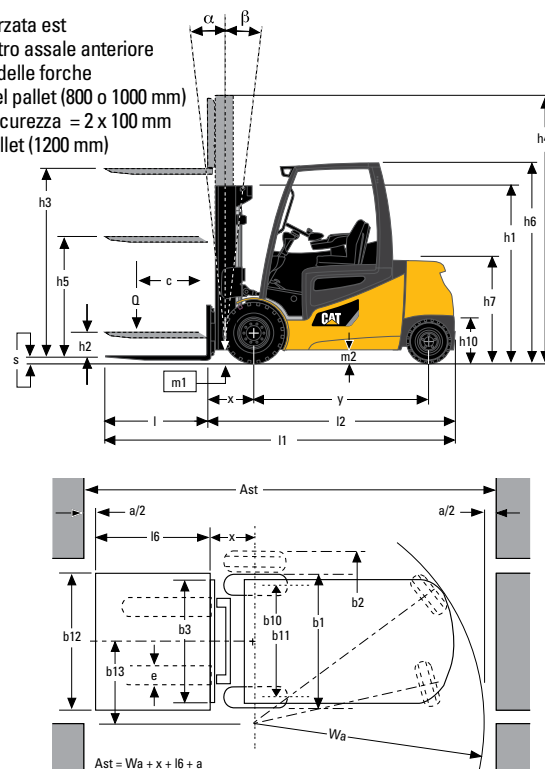
Wa = Raggio di sterzata est

x = Distanza centro assale anteriore fino al dorso delle forche

l6 = Lunghezza del pallet (800 o 1000 mm)

a = Distanza di sicurezza = 2 x 100 mm

b12 = Larghezza pallet (1200 mm)



## Bassi costi di gestione

- La disposizione compatta dei componenti riduce i costi per il materiale e aumenta l'efficienza.
- Il display Premium garantisce la consapevolezza dell'operatore sullo stato del carrello elevatore grazie a informazioni chiare e semplici che invitano ad un impiego ed ad una manutenzione corretti.

## Produttività impareggiabile

- Il design 'intelligente' riduce i consumi energetici fino ad un 25%, permettendo un funzionamento non-stop e turni più lunghi.
- Il sistema di comando a c.a. più avanzato del settore permette un funzionamento preciso e progressivo e riduce al minimo i rischi di errore dell'operatore.
- Le configurazioni opzionali ECO e PRO permettono di adattare il carrello alla sua applicazione, fornendo le appropriate caratteristiche che migliorano la prestazione e impedendo una eccessiva usura dei componenti.

## Sicurezza ed ergonomia

- L'adattatore ergonomico opzionale, per l'installazione e il blocco della batteria, permette sostituzioni semplici, veloci e sicure.
- Le ulteriori caratteristiche di protezione dell'operatore offrono all'utilizzatore un'assistenza immediata e includono il controllo dell'accesso, il comando del sollevamento e della trazione, il controllo in curva e il freno di stazionamento automatico per permettere un impiego semplice, progressivo e sicuro.
- Il freno di stazionamento viene attivato automaticamente per mantenere il carrello elevatore in una posizione sicura, in particolar modo sulle rampe.
- I comandi di guida e di sollevamento riducono dolcemente la velocità di traslazione ad un livello di sicurezza quando le forche sono elevate.
- Il controllo in curva regola automaticamente la velocità di traslazione, proporzionalmente all'angolo di sterzata, per garantire svolte sicure.
- Il controllo dell'accesso impedisce l'utilizzo del carrello se la cintura di sicurezza non è correttamente allacciata.

## Opzioni

- Adattatore per la sostituzione della batteria.
- Configurazioni ECO e PRO.

# Cat® Lift Trucks.

il vostro partner per la movimentazione.

EP40S 2 / EP50 2					EP40S 2	EP50 2	
Montante	h3	h1	h4	h2 / h5	Q@c=600mm	Q@c=500mm	
	mm	mm	mm	mm	kg	kg	
Simplex	2750 <sup>1</sup>	2165	3608	150	4000	4990	
	3000 <sup>1</sup>	2290	3858	150	4000	4990	
	3100 <sup>1</sup>	2348	3958	150	4000	4990	
	3300 <sup>1</sup>	2440	4158	150	4000	4990	
	3500	2548	4358	150	4000	4990	
	3700	2640	4558	150	4000	4990	
	4000	2795	4858	150	4000	4990	
	4300	2940	5158	150	4000	4990	
	4500 <sup>1</sup>	3040	5358	150	4000	4990	
	5000	3290	5858	150	4000	4990	
	5500	3540	6358	150	4000	4990	
	6000	3790	6858	150	3700	4600	
	6500	4040	7358	150	-	-	
	Duplex	2775 <sup>1</sup>	2140	3683	1232	4000	4990
		3142 <sup>1</sup>	2323	4050	1415	4000	4990
3342 <sup>1</sup>		2423	4250	1515	4000	4990	
3542		2523	4450	1615	4000	4990	
3675		2590	4583	1682	4000	4990	
4035		2770	4943	1862	4000	4990	
4395 <sup>1</sup>		2950	5303	2042	4000	4990	
5095		3300	6003	2392	4000	4990	
5524		3515	6432	2607	-	-	
Triplex		4150 <sup>1</sup>	2140	5058	1232	4000	4990
	4400 <sup>1</sup>	2223	5308	1315	4000	4990	
	4700 <sup>1</sup>	2323	5608	1415	4000	4990	
	4850 <sup>1</sup>	2373	5758	1465	4000	4990	
	5000 <sup>1</sup>	2423	5908	1515	4000	4990	
	5300	2523	6208	1615	4000	4990	
	5500	2590	6408	1682	4000	4990	
	6000	2770	6908	1862	3750	4440	
	6500 <sup>1</sup>	2950	7408	2042	3500	3890	
	7000 <sup>1</sup>	3120	7908	2212	3280	3340	
	7500	3300	8408	2392	-	-	

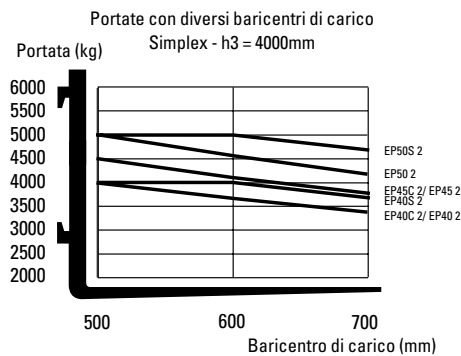
EP40C 2 / EP40 2 / EP45C 2 / EP45 2					EP40C 2 / EP40 2	EP45C 2 / EP45 2	
Montante	h3	h1	h4	h2 / h5	Q@c=500mm	Q@c=500mm	
	mm	mm	mm	mm	kg	kg	
Simplex	2750 <sup>1</sup>	2165	3465	150	4000	4500	
	3000 <sup>1</sup>	2290	3715	150	4000	4500	
	3100 <sup>1</sup>	2348	3823	150	4000	4500	
	3300 <sup>1</sup>	2440	4015	150	4000	4500	
	3500	2548	4223	150	4000	4500	
	3700	2640	4415	150	4000	4500	
	4000	2795	4720	150	4000	4500	
	4300	2940	5015	150	4000	4500	
	4500 <sup>1</sup>	3040	5215	150	4000	4500	
	5000	3290	5715	150	4000	4500	
	5500	3540	6215	150	4000	4500	
	6000	3790	6715	150	3700	-	
	6500	4040	7215	150	-	-	
	Duplex	2775 <sup>1</sup>	2140	3533	1382	4000	4500
		3142 <sup>1</sup>	2323	3900	1565	4000	4500
3342 <sup>1</sup>		2423	4100	1665	4000	4500	
3542		2523	4300	1765	4000	4500	
3675		2590	4433	1832	4000	4500	
4035		2770	4793	2012	4000	4500	
4395 <sup>1</sup>		2950	5153	2192	4000	4500	
5095		3300	5853	2542	4000	4500	
5524		3515	6282	2757	-	-	
Triplex		4150 <sup>1</sup>	2140	4908	1382	4000	4500
	4400 <sup>1</sup>	2223	5158	1465	4000	4500	
	4700 <sup>1</sup>	2323	5458	1565	4000	4500	
	4850 <sup>1</sup>	2373	5608	1615	4000	4500	
	5000 <sup>1</sup>	2423	5758	1665	4000	4500	
	5300	2523	6058	1765	4000	4500	
	5500	2590	6258	1832	4000	4500	
	6000	2770	6758	2012	3750	4220	
	6500 <sup>1</sup>	2950	7280	2170	3500	3890	
	7000 <sup>1</sup>	3120	7770	2350	3280	3380	
	7500	3300	8310	2490	3050	2870	

EP50S 2						
Montante	h3	h1	h4	h2 / h5	Q@c=600mm	
	mm	mm	mm	mm	kg	
Simplex	2480 <sup>1</sup>	2165	3453	150	5000	
	2846 <sup>1</sup>	2348	3819	150	5000	
	3030 <sup>1</sup>	2440	4003	150	5000	
	3246	2548	4219	150	5000	
	3430	2640	4403	150	5000	
	3740	2795	4713	150	5000	
	4030	2940	5003	150	5000	
	4230 <sup>1</sup>	3040	5203	150	5000	
	4730	3290	5703	150	5000	
	5230	3540	6203	150	5000	
	5730	3790	6703	150	-	
	6230	4040	7203	150	-	
	Duplex	2570 <sup>1</sup>	2140	3593	1117	5000
		2932 <sup>1</sup>	2323	3955	1300	5000
		3132	2423	4155	1400	5000
3332		2523	4355	1500	5000	
3465		2590	4488	1567	5000	
3825		2770	4848	1747	5000	
4185 <sup>1</sup>		2950	5208	1927	5000	
4885		3300	5908	2277	5000	
5314		3515	6337	2492	-	
Triplex		3875 <sup>1</sup>	2140	4898	1117	5000
	4120 <sup>1</sup>	2223	5143	1200	5000	
	4420 <sup>1</sup>	2323	5443	1300	5000	
	4720	2423	5743	1400	5000	
	5020	2523	6043	1500	5000	
	5220	2590	6243	1567	5000	
	5750	2770	6773	1747	4760	
	6280 <sup>1</sup>	2950	7303	1927	4450	
	6780 <sup>1</sup>	3120	7803	2097	4250	
	7320	3300	8343	2277	-	

1) Montante non disponibile con opzione TP/HI posizione operatore rialzata 300mm.

## Montante, prestazioni e portate

- h1 Altezza minimo ingombro
- h2 Altezza libera normale
- h3 Altezza sollevamento standard
- h4 Altezza massimo ingombro
- h5 Alzata libera totale
- Q Portata carico
- c Baricentro di carico (distanza)



Compartimento batteria	EP40C 2 / EP45C 2
Lunghezza (min) mm	1028
Larghezza (min) mm	855
Altezza (min) mm	784
Peso minimo batteri kg	1863

Compartimento batteria	EP40 2/45 2/50 2 / EP40S 2/EP50S 2
Lunghezza (min) mm	1028
Larghezza (min) mm	999
Altezza (min) mm	784
Peso minimo batteri kg	2178

info@catlifttruck.com  
www.catlifttruck.com

CLSC1810(07/16)ok  
©2016, MCFE. Tutti i diritti sono riservati.  
CAT, CATERPILLAR, BUILT FOR IT i rispettivi logo, il tipico colore "giallo Caterpillar", il marchio "Power Edge", e le caratteristiche che identificano i prodotti e la compagnia, sono marchi di fabbrica Caterpillar e non possono essere impiegati senza autorizzazione.

Stampato nei Paesi Bassi

NOTA: Le specifiche di prestazione possono variare a seconda delle tolleranze di produzione standard, condizioni del veicolo, tipo di ruote, condizioni di pavimentazione o superficie, applicazione o ambienti operativi. I carrelli possono essere presentati con l'aggiunta di opzioni non di serie. Le specifiche esigenze d'esercizio e le configurazioni disponibili sul posto dovrebbero essere discusse con il vostro concessionario di carrelli elevatori Cat. Cat Lift Trucks segue una politica di continuo miglioramento del prodotto, per questo motivo, alcuni materiali, opzioni e specifiche potrebbero cambiare senza preavviso.

